



REPUBLIKA E SHQIPËRISË  
Universiteti i Shkodrës "Luigj Gurakuqi"  
SENATI

Nr. 2252 prot.

Shkodër, më 13 . 07 . 2023

V E N D I M

Nr. 178, datë 13 . 07 . 2023

**"Për miratimin e Rregulloreve për konkurset e pranimit"**

Në mbështetje të Ligjit nr. 80/2015, dt 22.07.2015 "Për Arsimin e Lartë dhe Kërkimin Shkencor në Institucionet e Arsimit të Lartë në Republikën e Shqipërisë", Neni 38, pika 1, germa d; Statutit të USH-së Neni 17, pika 6, germa o dhe r, dhe propozimit të Fakultetit të Shkencave të Edukimit, Senati Akademik, në mbledhjen e tij të datës 13.07.2023

**Vendosi:**

1. Miratimin e Rregulloreve për konkurset e pranimit në programet e studimit:
  - a) Bachelor në Edukim Fizik dhe Sporte;
  - b) Bachelor në Pikturë dhe Grafikë, bashkëlidhur.
2. Ngarkohen strukturat përkatëse për zbatimin e këtij vendimi.
3. Ky vendim hyn në fuqi menjëherë.

**KRYETARE**

**Prof. Dr. Rajmonda KËÇIRA**





**UNIVERSITETI I SHKODRES "LUIGJ GURAKUQI"**  
**FAKULTETI I SHKENCAVE TE EDUKIMIT**  
**DEGA EDUKIM FIZIK DHE SPORTE**

**NORMAT E PRANIMIT NË**  
**DEGËN EDUKIM FIZIK DHE SPORTE**

(programi studimit Bachelor me kohë të plotë)

**SHKODER, Qershor 2023**



## TESTI Nr.1 I KONKURIMIT

### Të dhëna të përgjithshme :

**PERMBAJTJA:** “Cirkuit” me elemente perzgjedhura nga sportet: atletike, gjimnastike, futboll, volejboll dhe basketboll.

**QELLIMI:** Nepermjet elementeve aplikativ te perfshire ne “cirkuit” synohet te behet vleresimi sa me objektiv i aftesive koordinative per çdo pjesemarres në konkurs në vartesi te kohes se kryerjes se cirkuitit.

**VENDI :** Palester, me permasa 30m x 15m

**MJETET:** Kaluç, dysheke sfungjeri, pedane, pengesa, top volejbolli, top basketbolli, top futbollit, piramida, kronometer, fotofinish.

**PJESEMARRES:** Konkurses femra dhe meshkuj.

**KOHA:** Minimalja e mundeshme nga çdo student konkurses meshkuj dhe femra te matura me sekonda dhe te vleresuara sipas tabelës perkatëse te pikezimit.

**DISTANCA E CIRKUITIT :** 105 m

**VLERESIMI:** 50 pike maksimale

**MENYRA E ZHVILLIMIT:** Cirkuiti eshte i ndertuar sipas nje projekti qe ka marre parasysh, hapsiren ne dispozicion, renditjen e sporteve, kerkesat teknike, kombinimin e kohes se levizjes me pushimin, shpejtesine e levizjes si dhe vlersimin maksimal te aftesive motorike te secilit konkurses .

Konkurimi në garë është individual. Koha e ekzekutimit të cirkuitit matet në sekonda dhe të dhjeta të sekondes, me fotofinish. Për të marrë një vlerësim maksimal, konkuresi duhet të kryej të gjithë elementet e cirkuitit me kohën maksimale si dhe tekniken e kërkuar për çdo element të përcaktuar në tabelën e pikëzimit. Në rastet kur konkuresi nuk kryen një element të cirkuitit, ai penalizohet me 7 pikë. Në qoftë se konkuresi nuk kryen dy prej elementeve te cirkuitit, konkurimi do te quhet i pavlefshem dhe vleresohet me 0 pike.

Për tu kualifikuar në konkurs, kufiri minimal i totalit të pikëve të fituara në të dy testet është 10 pikë, si për femra dhe për meshkuj.



Gjate konkurimit nuk lejohet ndihma fizike apo perseritja e konkurimit.

Perseritja lejohet vetem ne ato raste kur shkak i pengeses apo nderprerjes se ekzekutimit te cirkuitit nuk eshte konkuruesja/konkuruesi, por nje arsye e jashtme(objektive apo subjektive). P.sh. gjendja teknike e mjeteve, thyerje, demtim i tyre, apo nderprerje, mosfunksionim i mjeteve matese, kronometer fotofinish etj. Gjithashtu kur konkuruesi peson ndonje demtim (terheqje muskulare, ndryllje,etj.) gjate cirkuitit dhe nuk munde te vazhdoje konkurimin, duke e nderprere ate, per momentin atij i jepet mundesia nga Jurija qe ta perserise ne fund te konkuruesve, por duke marre nje penalizim prej 5 pike.

Ne perfundim te cirkuitit konkuruesi njihet me rezultatin nepermjet dhenies se kohes se kryerjes se ushtrimit nga Juria, e cila e mat ate me jo me pak se 2 ( dy ) kronometra mates dhe fotofinish duke shenuar me stilolaps (me boje) ne protokollin e pjesemarrsesve te konkurimit, veç per meshkujt dhe veç per femra.

*Shpjegimet e mesiperme shoqerohen nga tabelat vleresuese, paraqitja skematike e skicografike e elementeve te cirkuitit, pershkrimi teknik dhe metodika e zhvillimit te testit.*

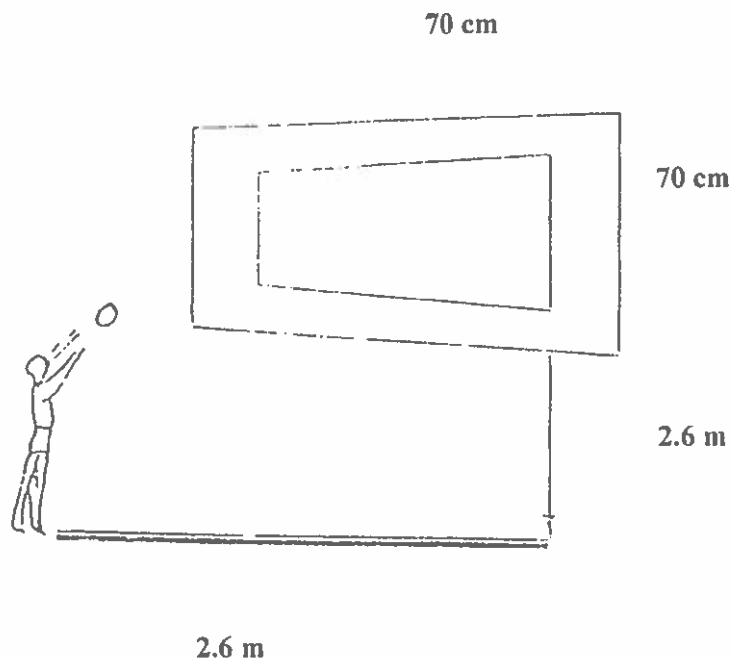


## PERSHKRIMI TERMINOLOGJIK I ELEMENTEVE TE CIRKUITIT

### ELEMENTI Nr. 1

#### Volejboll

– **Teknika e pasimit dhe saktësia** - Gjate ekzekutimit te pasimit lejohet shkelja e vijes, por jo kalimi i saj me nje apo dy kembe, pasimi me kalim te kembes nuk llogaritet. Vijat kufizuese te kuadratit llogariten brenda 70 cm. Kronometrimi fillon ne momentin e kontaktit te topit me gishta, perpara ketij momenti lojtari hedh topin mbi lartesine e kokes. *Konkuruesi per te marre nje vleresim maksimal duhet te ekzekutoje 10 pasime te sakta teknikisht brenda kuadratit me permasa 70x70 cm (shiko skicen metodike).* Konkuruesi vazhdon testin vetem pas sinjalit te komisionit.



Vazhdon vrapimin



## ELEMENTI Nr. 2

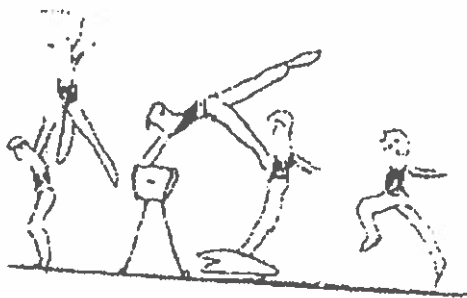
### Atletike

-Kalimi i 3 (tre) pengesave te vendosura 2.5 m larg njera- tjetres dhe me lartesi 70 cm nga toka per djem dhe 50 cm per vajza.  
Vazhdon me shpejtesi duke vrapuar, kalon piketen ne drejtim te kaluçit.

## ELEMENTI Nr. 3

### Gjimmastike

- a- Kaluçi se gjeri i larte 110 cm(vajza)120 cm(djem)-kercim me kembet e hapura anash, duke vijuar levizjen para(*shiko skicen metodike*). Mos realizimi i sakte teknikisht penalizohet me 1 (nje) pike.

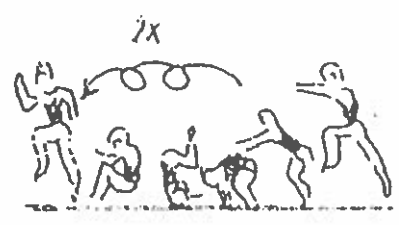


Kercimi i kaluçit per meshkuj dhe femra

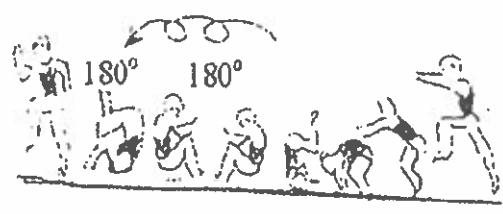
- b. kaperdimje para i mbledhur me kembe te kryqezuara e kthim 180°, kaperdimje prapa e mbledhur, kthim 180° per djem. Per vajza realizohen 2 kaperdimje para

UNIVERSITETI  
DURRES

radhazi (*shiko skicen metodike*). Mos realizimi i sakte teknikisht penalizohet me nga 1 (nje) pike.



Kaperdimja para vajza



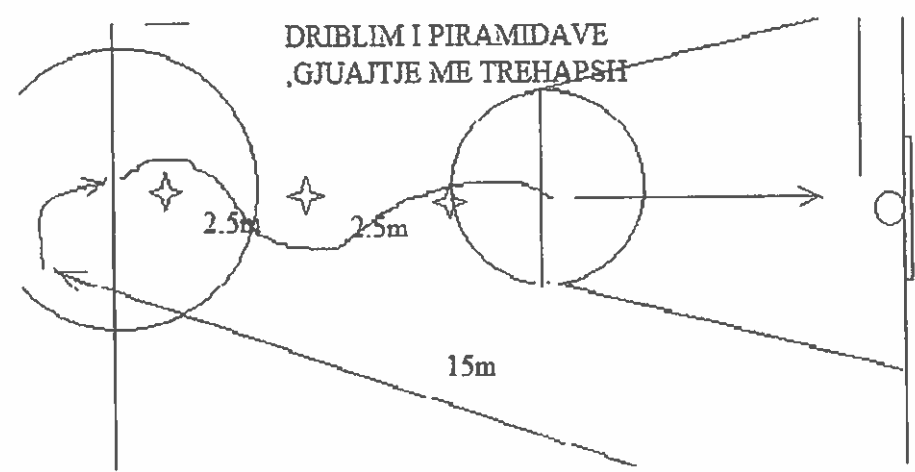
Kaperdimja para-prapa djem

Vazhdon vrapimin

### ELEMENTI Nr. 4

### Basketboll

- Me vrapim merr topin ne mesin e fushes se basketbollit, driblon me top 3 (tri) piramida te vendosura 3 m larg njera-tjetres ne drejtim te tabelës, realizon nje trehapesh duke gjuajtur ne kosh. Mos realizimi i driblimit, trehapeshit dhe koshit do te penalizohet me nga 1 (nje) pike secila. Vazhdon vrapimin (*shiko skicen metodike*).





## ELEMENTI Nr. 5

### Futboll

- Ne vrapim e siper merr topin e futbollit qe gjendet ne toke dhe duke vrapuar me shpejtesi driblon me top 3 (tri ) piramida te vendosura ne forme trekendeshi ne largesi 3 m nga njera-tjetra-
- Pas kalimit te piramidave me top ne kembe niset drejt nje shenje te vendosur ne toke nga ku do te realizoje nje gjuajtje te sakte ne drejtim te nje porte me gjeresi 2m. Mos realizimi i gjuajtjes do te kete 1 (nje) pike penalizim.  
Pas gjuajtjes, duke vrapuar me shpejtesi niset drejt vijes se mberritjes ku perfundon cirkuiti (*shiko skicen metodike*).





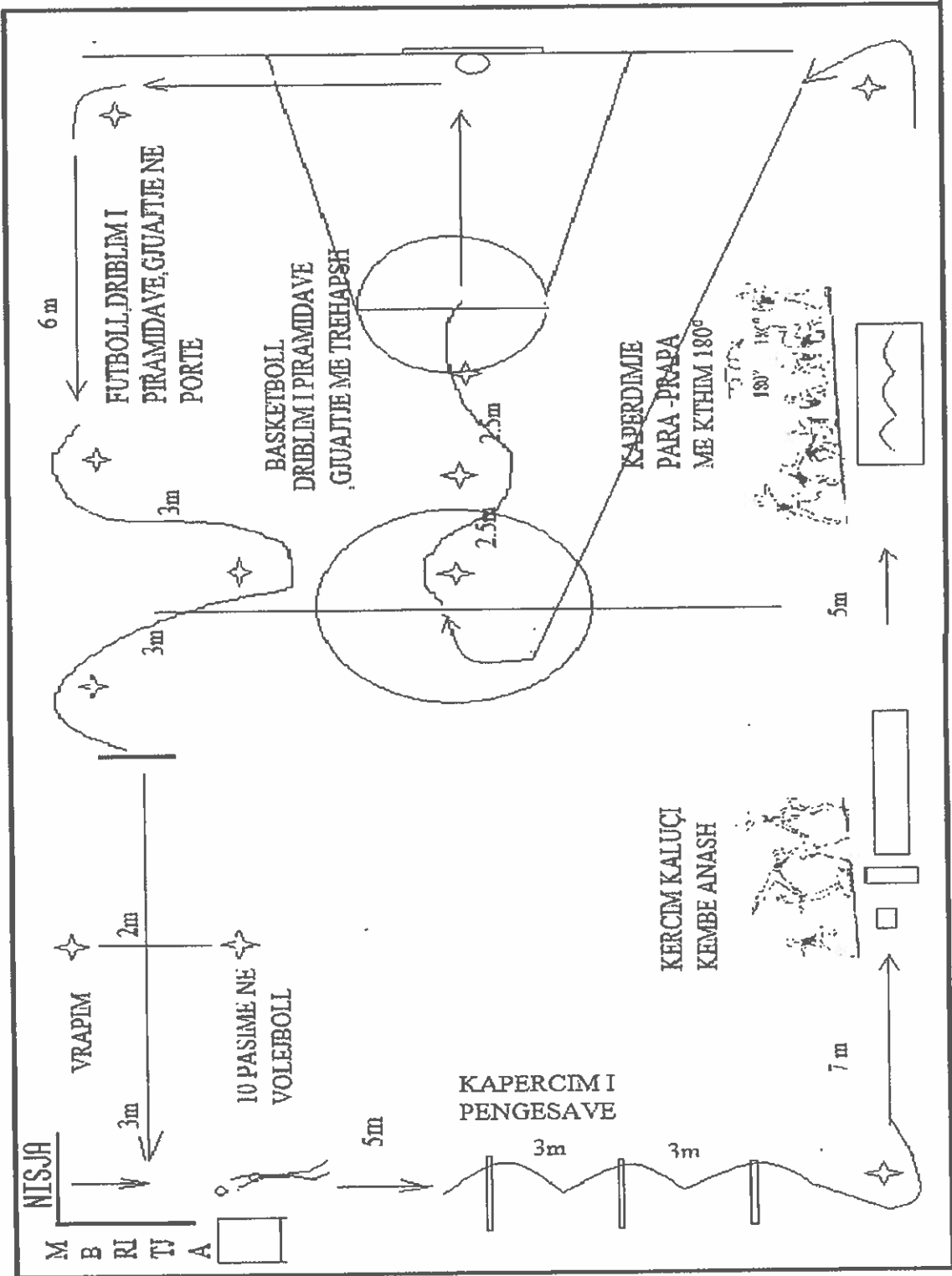


TABELA KORESPONDUSE E PIKEVE ME KOHEN E EKZEKUTIMIT

PIKET	KOHA MESHKUJ (sek)	KOHA FEMRA(sek)
50.0	35"	44"
49.5	35.5	44.5
49	36	45
48.5	36.5	45.5
48	37	46
47.5	37.5	46.5
47	38	47
46.5	38.5	47.5
46	39	48
45.5	39.5	48.5
45	40	49
44.5	40.5	49.5
44	41	50
43.5	41.5	50.5
43	42	51
42.5	42.5	51.5
42	43	52
41.5	43.5	52.5
41	44	53
40.5	44.5	53.5
40	45	54
39.5	45.5	54.5
39	46	55
38.5	46.5	55.5
38	47	56
37.5	47.5	56.5
37	48	57
36.5	48.5	57.5
36	49	58
35.5	49.5	58.5
35	50	59
34.5	50.5	59.5
34	51	60
33.5	51.5	60.5
33	52	61
32.5	52.5	61.5

32	53	62
31.5	53.5	62.5
31	54	63
30.5	54.5	63.5
30	55	64
29.5	55.5	64.5
29	56	65
28.5	56.5	65.5
28	57	66
27.5	57.5	66.5
27	58	67
26.5	58.5	67.5
26	59	68
25.5	59.5	68.5
25	60	69
24.5	60.5	69.5
24	61	70
23.5	61.5	70.5
23	62	71
22.5	62.5	71.5
22	63	72
21.5	63.5	72.5
21	64	73
20.5	64.5	73.5
20	65	74
19.5	65.5	74.5
19	66	75
18.5	66.5	75.5
18	67	76
17.5	67.5	76.5
17	68	77
16.5	68.5	77.5
16	69	78
15.5	69.5	78.5
15	70	79
14.5	70.5	79.5
14	71	80
13.5	71.5	80.5
13	72	81

12.5	72.5	81.5
12	73	82
11.5	73.5	82.5
11	74	83
10.5	74.5	83.5
10	75	84
9.5	75.5	84.5
9	76	85
8.5	76.5	85.5
8	77	86
7.5	77.5	86.5
7	78	87
6.5	78.5	87.5
6	79	88
5.5	79.5	88.5
5	80	89
4.5	80.5	89.5
4	81	90
3.5	81.5	90.5
3	82	91
2.5	82.5	91.5
2	83	92
1.5	83.5	92.5
1	84	93
0.5	84.5	93.5
0	85	94



## TESTI NR. 2 I KONKURIMIT

### KERCIM SE GJATI NGA VENDI FEMRA- MESHKUJ

Viti akademik 2023-2024

**-Permbajtja dhe ekzekutimi i testit.**

Ky test kryhet brenda nje kuadrati me gjatesi 4 m dhe gjeresi 3m. Permasat e ketij kuadrati nuk jane detyruese por e rendesishme eshte qe vendi i kryerjes se testit te krijoje mundesi optimale per arritjen e rezultatit maksimal nga konkuresi.

Ne kryerjen e ketij testi konkuresi vendos kembet mbi vijen perkatese te nisjes (kercimit). Ne menyre te lire ai kercen me te dyja kembet nga vendi duke synuar nje distance sa me te larget. Vendosja e kembeve behet pa e kaluar vijen kufizuese dhe matja e distances kryhet nga vendi i kercimit deri ne piken me te afert nga kjo vije qe shkel konkuresi, sipas skices perkatese.

Çdo konkures ka te drejten e dy provave rradhazi dhe ne vleresimin perfundimtar i shenohet rezultati me i mire nga dy provat.

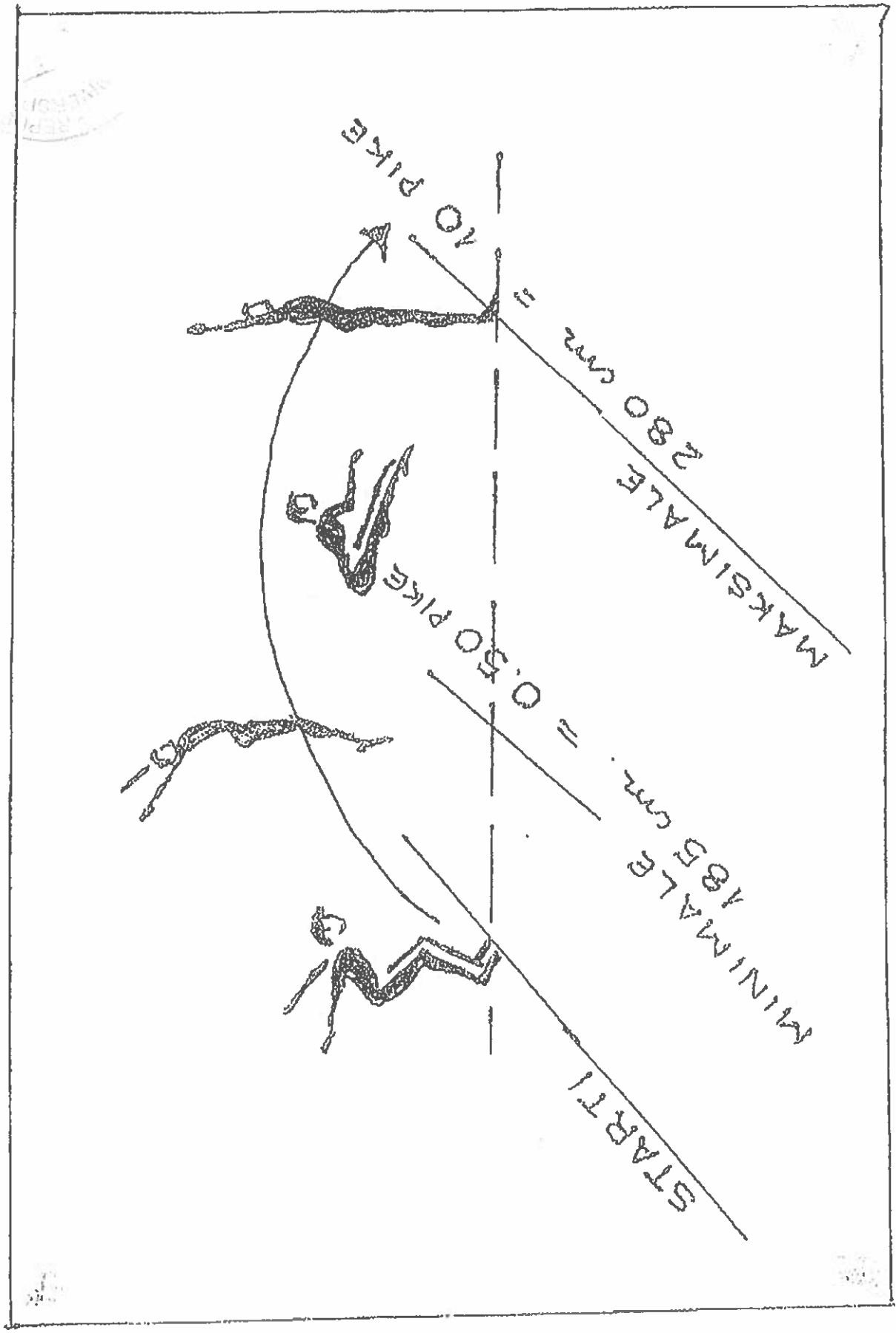
Testi eshte i njejte per meshkuj dhe femra por vleresimi me pike ndryshon sipas tabeles perkatese te pikezimit, (Meshkuj - Femra).



## TABELA E VLERESIMIT PER TESTIN NR. 2

Pike	Kercim se gjati nga vendi	
	Meshkuj	Femra
<b>10.00</b>	<b>280 cm</b>	<b>240 cm</b>
9.50	275	235
<b>9.00</b>	<b>270</b>	<b>230</b>
8.50	265	225
<b>8.00</b>	<b>260</b>	<b>220</b>
7.50	255	215
<b>7.00</b>	<b>250</b>	<b>210</b>
6.50	245	205
<b>6.00</b>	<b>240</b>	<b>200</b>
5.50	235	195
<b>5.00</b>	<b>230</b>	<b>190</b>
4.50	225	185
<b>4.00</b>	<b>220</b>	<b>180</b>
3.50	215	175
<b>3.00</b>	<b>210</b>	<b>170</b>
2.50	205	165
<b>2.00</b>	<b>200</b>	<b>160</b>
1.50	195	155
<b>1.00</b>	<b>190</b>	<b>150</b>
0.50	185	145
<b>0.00</b>	<b>180</b>	<b>140</b>

TESTI NR. 2. MESHKUDU  
KERCIM SE GJATI NGA VENDI









UNIVERSITETI I SHKODRËS  
"LUIGJ GURAKUQI"

Fakulteti i Shkencave të Edukimit  
Departamenti i Arteve

Rregullore për konkurim  
në programin e studimit  
Pikturë dhe Grafikë

(Cikli i parë i studimeve)

**Pasqyra e lëndës**

Kreu I : Pranimet në konkurs.....	3
Kreu II : Organizimi i konkursit .....	3
Kreu III : Të drejtat dhe detyrimet e konkuresve.....	4
Kreu IV : Njohja me rezultatet e konkursit .....	4
Kreu V : Dispozita të veçanta .....	5



## Kreu I – Pranimet në konkurs

1. “Rregullorja e pranimet për konkurim në programin e studimit Pikturë dhe Grafikë” e Fakultetit të Shkencave të Edukimit, Departamenti i Arteve në Universitetin të Shkodrës “Luigj Gurakuqi” mbështetet në Ligjin nr. 80, datë 22.7.2015 “PËR ARSIMIN E LARTË DHE KËRKIMIN SHKENCOR NË INSTITUCIONET E ARSIMIT TË LARTË NË REPUBLIKËN E SHQIPËRISË”, në Statutin e Universitetit të Shkodrës “Luigj Gurakuqi” dhe në Rregulloren e studimeve të Universitetit të Shkodrës “Luigj Gurakuqi”.
2. Kjo rregullore e shtrin efektin e saj gjatë gjithë veprimtarisë konkurruese të kandidatëve që konkurojnë për programin e studimit “Pikturë dhe grafikë” në USH.
3. Çdo shtetas shqiptar që ka përfunduar Maturën Shtetërore, ka të drejtë të kandidojë për t’u pranuar në ciklin e parë të studimeve në USH, në programin e studimit Pikturë dhe grafikë.
4. Numri i të drejtave të studimit për këtë program studimi, çdo vit akademik propozohet nga Universiteti dhe miratohet nga Këshilli i Ministrave.
5. Kandidati fiton të drejtën për të konkuruar vetëm nëse regjistrohet në Sekretarinë Mësimore me dokumentacionin përkatës, sipas afateve të përcaktuara në udhëzimet përkatëse të MAS-it, në të kundërt humbet mundësia për të konkuruar në këtë program studimi.
6. Për t’u pranuar në konkurim, konkuresit kanë të drejtën paraprake për t’u njohur me kriteret e veçanta të konkursit për përzgjedhjen e kandidatëve, të cilat janë hartuar dhe miratuar nga Departamenti i Arteve.

## Kreu II – Organizimi i konkursit

**Konkursi i Pranimet në Programin e Studimit Pikturë e Grafikë do të zhvillohet sipas këtyre kriterëve të cilat shpallen dhe u bëhen të njohura kandidatëve për studentë para konkursit:**

- 30% e pikëve fitohen nga mesatarja e rezultateve të shkollës së mesme.
- 70 % e pikëve fitohen nga konkursi i specialitetit, i cili konsiston në realizimin e një punimi në teknikë të lirë (pikturë vaji, akrilik, tempera, teknikë mikse, vizatim me laps ose karbon, etj) duke realizuar një model. Kjo fazë shtrihet në dy ditë me nga 5 orë secila.
- Përmasat e telajos apo letrës duhet të jenë 100 cm x 70 cm.
- Konkurenti gjithashtu duhet të paraqesë edhe një dosje personale me punime (pikturë, skulpturë, vizatim, grafikë etj, etj.)
- Konkurenti mban përgjegjësi për vërtetësinë e dosjes së vet.
- Nëse komisioni vërteton të kundërtën, konkurenti humb të drejtën e pranimet për atë vit akademik

1. Programet e konkursit për programin e studimit Pikturë dhe Grafikë, hartohen nga Departamenti i Arteve, shqyrtohen nga Dekani i Fakultetit të Shkencave të Edukimit dhe miratohen nga Senati.
2. Konkursi do të zhvillohet në dy seanca me nga 5 orë secila, të ndara në dy ditë njera pas tjetrës në ambjentet e Fakultetit të Shkencave të Edukimit.
3. Fakulteti merr përsipër sigurimin e modeleve, kavaletave dhe dërrasave për vizatim.
4. Konkurentët duhet të jenë të pajisur me kartën e identitetit.
5. Konkurentët duhet të jenë të pajisur me telajo ose letra vizatimi të përmasave 70 cm x 100 cm, të ketë me vete ngjyrat dhe të gjitha mjetet e nevojshme për realizimin e punimit.
6. Konkurentët janë të lirë të përzgjedhin teknikën e punimit.
7. Ndalohet rreptësisht përdorimi i aparateve fotografike, celularëve, dhe çdo mjeti tjetër komunikimi gjatë seancave të konkursit.
8. Çdo punim duhet të sekretohet nga komisioni i sekretimit.
9. Studentët duhet të jenë nën vëzhgimin e pedagogëve që nuk janë pjesë e komisionit vlerësues.
10. Grupi i vëzhguesve propozohet nga Drejtori i Departamentit të Arteve dhe miratohet nga Rektori.
11. Komisioni vlerësues për realizimin e konkurimit miratohet nga Rektori, i cili përcakton edhe numrin e anëtarëve mbi bazën e propozimeve të Drejtorit të Departamentit dhe Dekanit të Fakultetit. Komisioni shpallet një ditë para konkurimit dhe njëri anëtar caktohet kryetar.
12. Anëtarët e komisionit duhet të jenë specialistë të fushës.
13. Me organizimin, mbarëvajtjen dhe monitorimin e konkursit merret grupi organizator, i cili miratohet nga Rektori. Kur grupi shikon anomali mund ta pezullojë konkursin deri sa të konsultohet me Dekanin e Fakultetit dhe Rektorin.
14. Sekretaria mësimore (SM) përgatit dokumentacionin e nevojshëm për mbarëvajtjen e konkursit.
15. Çdo konkures është i detyruar t'i përmbahet me korrektësi zbatimit të rregullave të konkursit.

### **Kreu III – Të drejtat dhe detyrimet e konkuresve**

#### **Konkuresi :**

1. Është i detyruar të regjistrohet në sekretarinë mësimore për pjesëmarrjen në konkurs.
2. Ka të drejtë të njihet me formën e konkurimit me qëllim që të ketë njohje të plotë dhe të saktë për realizimin e konkurimit.
3. Ka të drejtë të informohet mbi orarin dhe datat e konkurimit.
4. Është i detyruar të paraqitet në vendin e duhur dhe të respektojë orarin e caktuar për konkurim.
5. Është i detyruar të zbatojë të gjitha rregullat e etikës.

### **Kreu IV – Vlerësimi dhe njohja me rezultatet e konkursit**

1. Anëtarët e komisionit pasi njihen me punimet, tërhiqen në mënyrë individuale për vlerësim.
2. Çdo anëtar i komisionit vlerëson secilin nga konkurentët me pikë nga 0 deri në 210 dhe mbyll në zarf vlerësimin e tij me pikët e shpërndara sipas kodeve të studentëve.
3. Brenda 48 orësh nga momenti i zhvillimit të konkursit, në një mbledhje të posaçme ku marrin pjesë të gjithë anëtarët e komisionit, vëzhguesi i caktuar nga Rektori, hap zarfet me vlerësimet nga ana e komisionit dhe bëhet rakordimi i kodit me emrin e konkurentit. Totali i pikëve të

grumbulluara nga secili konkurent, duhet të pjestohet me numrin e anëtarëve të komisionit të vlerësimit.

4. Në fund të mbledhjes mbahet një procesverbal për vlerësimin e konkurrentëve, i cili nënshkruhet nga të gjithë anëtarët e komisionit.
5. Pikët shpallen brenda 24 orëve nga mbledhja e fundit e komisionit.
6. Fituesit përfundimtarë të Programit të Studimit Pikturë dhe Grafikë shpallen nga MASR. Lista përfundimtare e fituesve shpallet edhe në ambjentet e Universitetit pranë Fakultetit të Shkencave të Edukimit.

Pranimi i kandidatëve në *Programin e Studimit Bachelor në Pikturë dhe Grafikë* bëhet mbi bazën e rezultatit të konkursit që zhvillohet pranë Departamentit të Arteve, të Fakultetit të Shkencave të Edukimit, të Universitetit të Shkodrës “Luigj Gurakuqi”, në bazë të kriterëve të Departamentit të Arteve, si dhe pikëve totale të “Mesatares së përgjithshme të Arsimit të Mesëm të Lartë”.

**Totali prej 300 pikesh ndahet si më poshtë:**

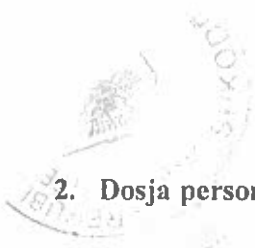
**Mesatarja e përgjithshme e Arsimit të Mesëm të lartë: 30% të totalit – 90 pikë**

**Konkursi i Pranimit: 70% të totalit - 210 pikë (Minimumi i pikëve për fituesin është 60)**

#### **Pikët e detajuara të konkursit**

**1. Punimi i realizuar në konkurs \_\_\_\_ 180 pikë - 60%**

- Kompozimi \_\_\_\_\_ 30 pikë – 10%
- Origjinaliteti në trajtim \_\_\_\_\_ 30 pikë – 10%
- Psikologjia e modelit \_\_\_\_\_ 30 pikë – 10%
- Karakteri i modelit \_\_\_\_\_ 30 pikë – 10%
- Ekuilibri grafik dhe kompozicional i kuadrit \_\_\_\_\_ 30 pikë – 10%
- Raportet e ngjyrës \_\_\_\_\_ 15 pikë – 5%
- Proporcionet dhe saktësia e vizatimit \_\_\_\_\_ 15 pikë – 5%



2. Dosja personale e studentit \_\_\_\_\_ 30 pikë – 10%

- Pikturë ose skulpturë \_\_\_\_\_ 10 pikë – 3.3%
- Vizatim \_\_\_\_\_ 10 pikë – 3.3%
- Kompozim, etj \_\_\_\_\_ 10 pikë – 3.3%

#### **Kreu V - Dispozita të veçanta**

1. Kjo "Rregullore" shtrin veprimtarinë, duke filluar nga viti akademik 2023 – 2024.
2. Të drejtën e patjetërsueshme për interpretimin e kësaj Rregulloreje e ka Rektorati i Universitetit të Shkodrës "Luigj Gurakuqi".